

Mescolatrice planetaria Mescolatrice planetaria 5 lt. Elettronica.

ARTICOLO N° _____

MODELLO N° _____

NOME _____

SIS # _____

AIA # _____



600192 (BE5BY)

Mescolatrice planetaria 5 lt. Completa di frusta inox, spatola inox, uncino a spirale inox. Motore asincrono. Sensore di rilevamento presenza vasca, variatore di velocità elettronico. Schermo di protezione privo di BPA. Elettronica.

Descrizione

Articolo N° _____

Mescolatrice planetaria da banco ideale per impastare, mescolare, montare, emulsionare, ecc. Corpo in alluminio e base metallica per una perfetta stabilità. Vasca da 5 litri in acciaio inox AISI 304. Potente motore asincrono con variazione elettronica della velocità da 20 a 220 giri/min. (movimento planetario). Schermo di protezione trasparente ed estraibile che attiva il sollevamento e l'abbassamento della vasca. Dispositivo di rilevamento della vasca che permette

l'attivazione della macchina solo quando la vasca è adeguatamente installata e posizionata insieme allo schermo di sicurezza. Schermo in materiale privo di BPA (bisfenolo-A).

In dotazione 3 utensili in acciaio inox lavabili in lavastoviglie: frusta, spatola ed uncino a spirale.

Caratteristiche e benefici

- Mescolatrice professionale da banco, compatta, per uso intensivo: impastare, mescolare ed emulsionare.
- Capacità max.farina: 1,5 kg + acqua (idratazione 60%); adatta per 10-50 coperti per servizio.
- In dotazione:
 - vasca da 5 litri, frusta, spatola e uncino a spirale. Tutti costruiti in acciaio inox e lavabili in lavastoviglie.
- La forma e dimensione degli utensili si adattano perfettamente alla vasca così da ottenere miscele uniformi, anche con quantità minime di prodotto.
- Variatore elettronico di velocità.
- Schermo di protezione estraibile che attiva il sollevamento e l'abbassamento della vasca.
- Dispositivo di sicurezza che ferma automaticamente la macchina quando la vasca è abbassata.
- Manopola ergonomica ed affidabile di regolazione della velocità in funzione dell'utensile selezionato e della consistenza dell'impasto.
- Il dispositivo di rilevamento della vasca permette l'attivazione della macchina solo quando la vasca è adeguatamente installata e posizionata insieme allo schermo di sicurezza.

Costruzione

- Vasca in acciaio inox da 5 litri.
- Design compatto e portatile.
- Potente motore asincrono ad alta coppia di spunto
- Velocità variabile da 20 a 220 giri/min regolata da una manopola ergonomica. (movimento planetario) da impostare in base all'utensile e alla consistenza dell'impasto.
- Meccanismo planetario con ingranaggi autolubrificanti che eliminano qualsiasi rischio di perdite.
- Sistema planetario resistente all'acqua (IP55 sui controlli elettrici, IP34 sull'intera macchina).
- Schermo di protezione trasparente costruito con un copoliestere Eastman Tritan™ privo di BPA; resistente agli urti, dura nel tempo e rimane trasparente dopo ripetuti lavaggi in lavastoviglie. Eastman & Tritan sono marchi di Eastman Chemical Company.
- Rotazione a velocità variabile degli utensili da 67 a 740 giri/min.

Approvazione: _____

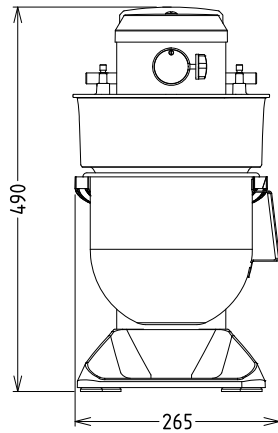
Accessori inclusi

- 1 x Vasca in acciaio inox per mescolatrice 5 lt PNC 653295
- 1 x Spatola inox per mescolatrice 5 lt PNC 653756
- 1 x Frusta inox per mescolatrice 5 lt PNC 653757
- 1 x Uncino a spirale inox per mescolatrice 5 lt PNC 653765

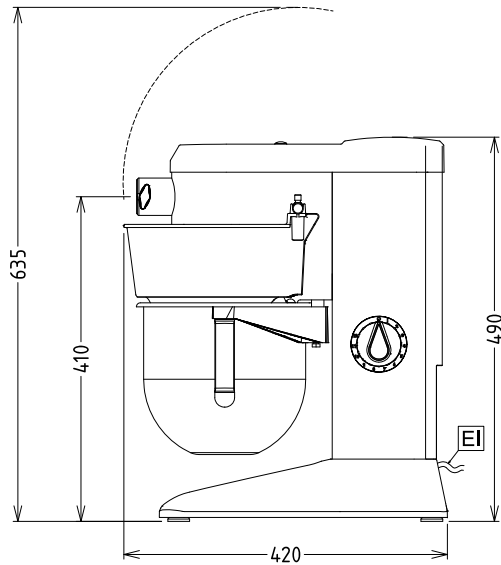
Accessori opzionali

- Vasca in acciaio inox per mescolatrice 5 lt PNC 653295
- Spatola inox per mescolatrice 5 lt PNC 653756
- Frusta inox per mescolatrice 5 lt PNC 653757
- Uncino a spirale inox per mescolatrice 5 lt PNC 653765
- Schermo di protezione CHIUSO privo di BPA per mescolatrice 5 lt senza presa K PNC 653781

Fronte

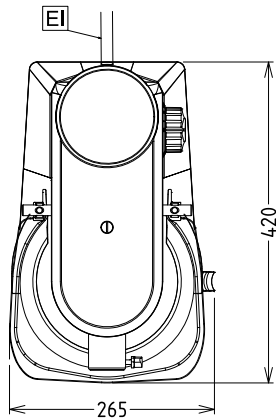


Lato



EI = Connessione elettrica

Alto



Elettrico

Tensione di alimentazione:

600192 (BE5BY) 200-240 V/1N ph/50/60 Hz

Potenza installata max:

0.45 kW

Capacità

Prestazioni (fino a):

1.5 kg/ciclo

Capacità

5 litri

Informazioni chiave

Dimensioni esterne, larghezza:

266 mm

Dimensioni esterne, profondità:

416 mm

Dimensioni esterne, altezza:

487 mm

Peso imballo:

19 kg

Peso netto (kg):

17

Farina:

1.5 kg con Uncino a spirale

Chiare d'uovo:

10 con Frusta